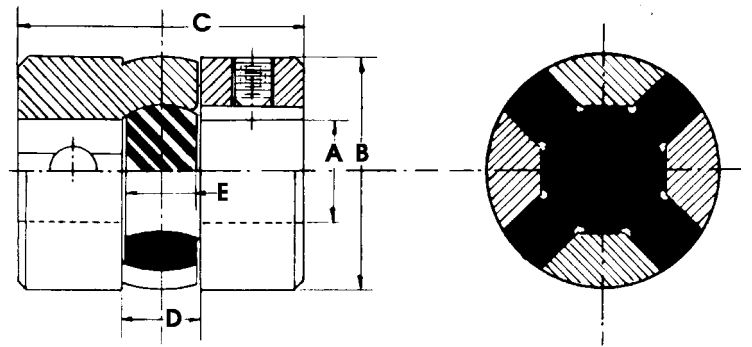

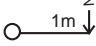


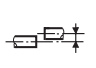
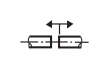

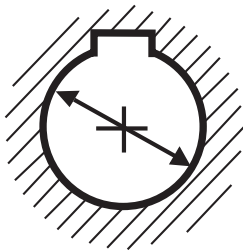


min : 6 mm

max : 42 mm

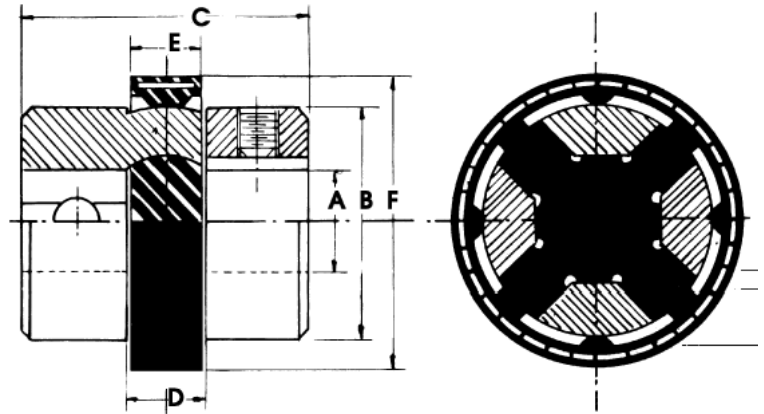


Type			 1m Nm	 /min.max. tr/min omw/min rpm - min ⁻¹	 (°) max.	 (mm) max.	 (mm) max.	A (mm)	B (mm)	C (mm)	D (mm)	E (mm)	 kg
	max. (mm)	min. (mm)											
1 S	16	6,0	1,28	6000	3	1	1,5	16	27,5	38	11	9,5	0,110
2 S	24	9,8	4,35	5500	3	1	2,0	24	42,0	52	14	12,7	0,350
3 S	35	13,8	17,90	4500	2	2	2,5	35	58,5	71	22	19,0	0,820
4 S	42	18,8	33,50	4000	2	2	3,0	42	75,0	89	26	22,5	2,050



min : 6 mm

max : 42 mm



Type			1m Nm Nm	min.max. tr/min omw/min rpm - min ⁻¹	α (°) max.	 (mm) max.	 (mm) max.	A	B	C	D	E	F	 kg
	max. (mm)	min. (mm)												
1 R	16	6,0	1,69	3500	2,0	0,5	1,5	16	27,5	38	11	9,5	37	0,120
2 R	24	9,8	6,92	3000	2,0	0,5	2,0	24	42,0	52	14	12,7	54	0,370
3 R	35	13,8	20,43	2500	1,5	1,5	2,5	35	58,5	71	22	19,0	70	1,000
4 R	42	18,8	38,40	2000	1,5	1,5	3,0	42	75,0	89	27	22,5	89	2,070